

---

# Schuber / Einsteckhüllen Formate

A4	2
A5	3
A6/5	4
A6	5
Elégance	6
Carré 21	7
Carré 15	8
Carré 12	9
Visitenkarte	10

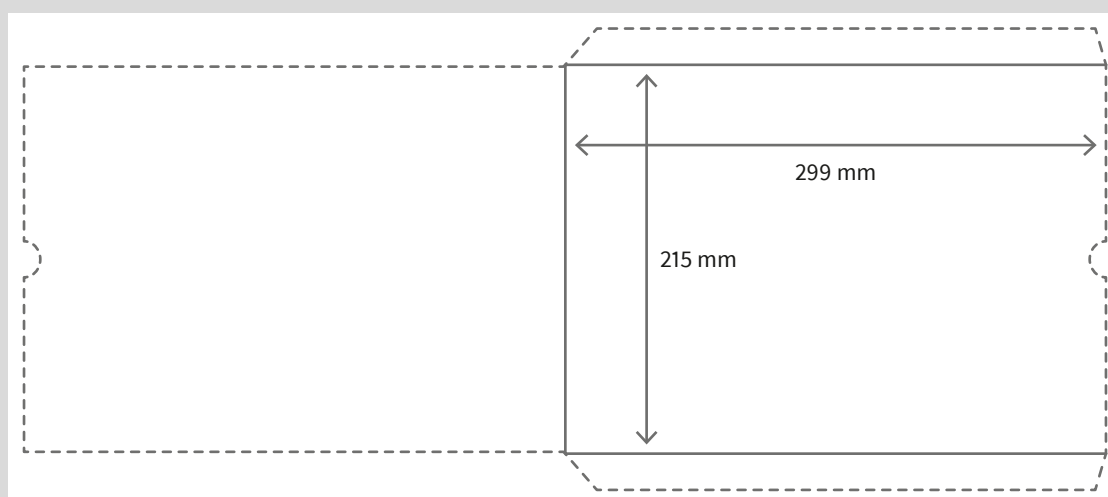
---

# Schuber / Einsteckhüllen

A4




Für diese Schubertgrösse ist eine Einsteckkarte im Format A4 (297 × 210 mm) vorgesehen.



 Dokumentformat: 602 × 259 mm

Das gelieferte Dokument hat diese Grösse.  
Rundum werden 2 mm abgeschnitten.

 Endformat: 598 × 255 mm

Auf dieses Format und diese Form  
wird Ihr Produkt gestanzt.



Wir empfehlen bei  
Schriftgrössen mind. 8 pt  
und bei Linien eine  
Mindestdicke von 0,5 pt.



Achten Sie darauf,  
dass wichtige Elemente  
2 – 3 mm Abstand  
zum Rand haben.



Am besten liefern Sie uns  
eine PDF-Datei. Fotos mit  
einer Auflösung von 300 ppi  
(oder höher).



Schnittmarken sind  
nicht nötig. Erstellen Sie  
eine Beschnittzugabe  
von 2 mm.

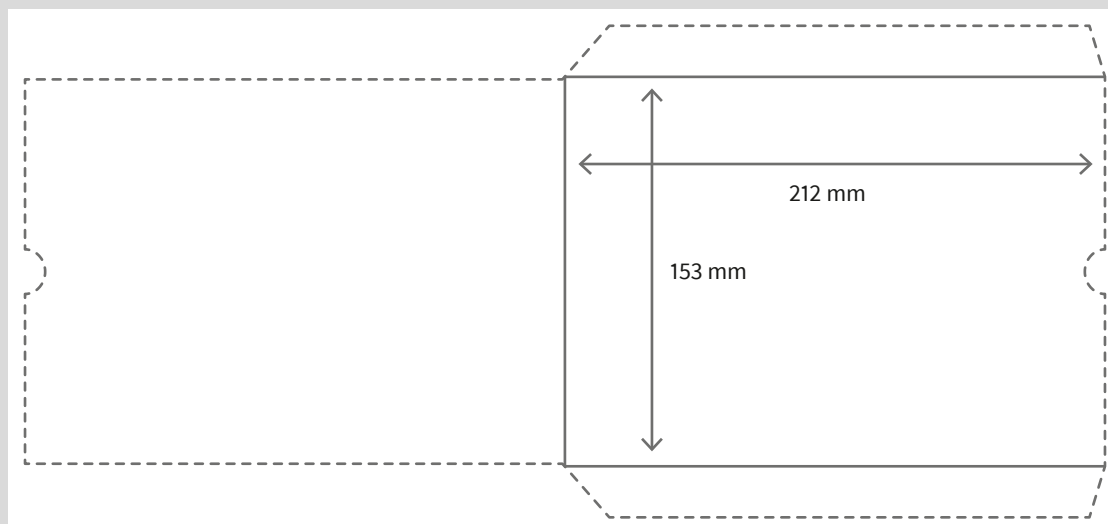
Bei Fragen sind wir gerne persönlich für Sie da: +41 62 767 00 20


# Schuber / Einsteckhüllen

A5




Für diese Schubertgrösse ist eine Einsteckkarte im Format A5 (210 × 148 mm) vorgesehen.



 Dokumentformat: 428 × 197 mm

Das gelieferte Dokument hat diese Grösse.  
Rundum werden 2 mm abgeschnitten.

 Endformat: 424 × 193 mm

Auf dieses Format und diese Form  
wird Ihr Produkt gestanzt.



Wir empfehlen bei  
Schriftgrössen mind. 8 pt  
und bei Linien eine  
Mindestdicke von 0,5 pt.



Achten Sie darauf,  
dass wichtige Elemente  
2 – 3 mm Abstand  
zum Rand haben.



Am besten liefern Sie uns  
eine PDF-Datei. Fotos mit  
einer Auflösung von 300 ppi  
(oder höher).



Schnittmarken sind  
nicht nötig. Erstellen Sie  
eine Beschnittzugabe  
von 2 mm.

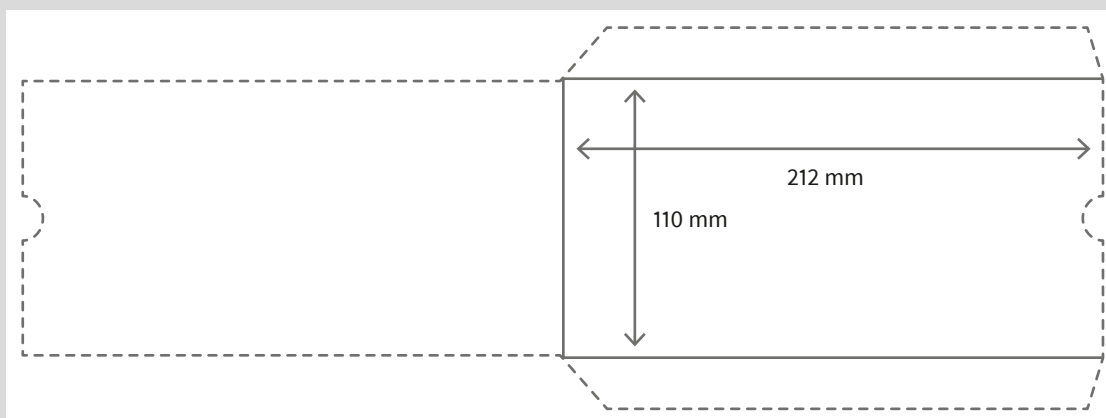
Bei Fragen sind wir gerne persönlich für Sie da: +41 62 767 00 20


# Schubert / Einsteckhüllen

A6/5



Für diese Schubertgrösse ist eine Einsteckkarte im Format A6/5 (210 × 105 mm) vorgesehen.



 Dokumentformat: 428 × 154 mm

Das gelieferte Dokument hat diese Grösse.  
Rundum werden 2 mm abgeschnitten.

 Endformat: 424 × 150 mm

Auf dieses Format und diese Form  
wird Ihr Produkt gestanzt.



Wir empfehlen bei  
Schriftgrössen mind. 8 pt  
und bei Linien eine  
Mindestdicke von 0,5 pt.



Achten Sie darauf,  
dass wichtige Elemente  
2 – 3 mm Abstand  
zum Rand haben.



Am besten liefern Sie uns  
eine PDF-Datei. Fotos mit  
einer Auflösung von 300 ppi  
(oder höher).



Schnittmarken sind  
nicht nötig. Erstellen Sie  
eine Beschnittzugabe  
von 2 mm.

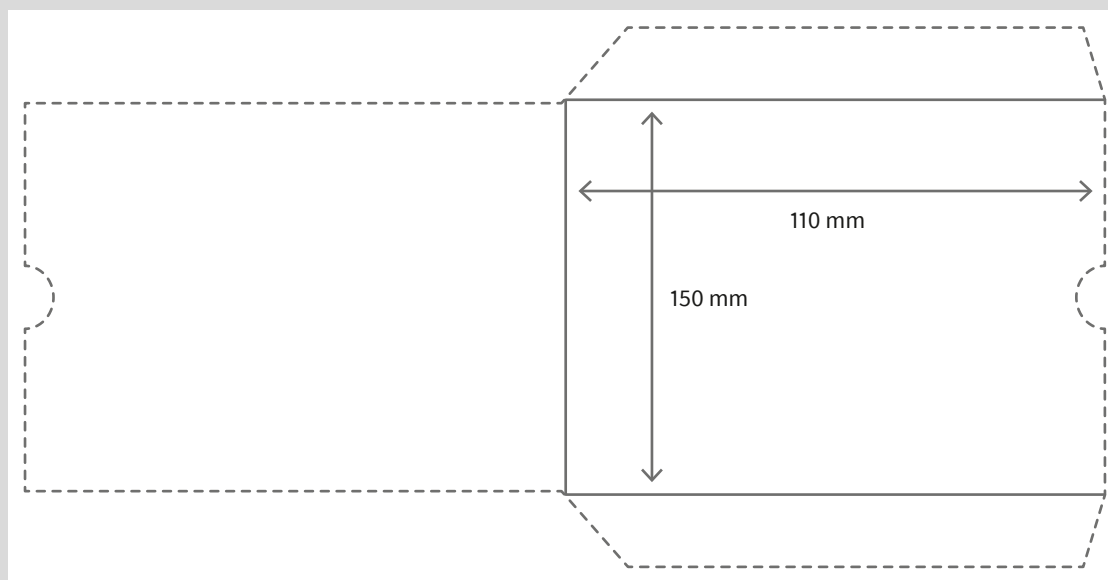
Bei Fragen sind wir gerne persönlich für Sie da: +41 62 767 00 20

# Schubert / Einsteckhüllen

A6



Für diese Schubertgrösse ist eine Einsteckkarte im Format A6 (148 × 105 mm) vorgesehen.



Dokumentformat: 304 × 154 mm

Das gelieferte Dokument hat diese Grösse.  
Rundum werden 2 mm abgeschnitten.

Endformat: 300 × 150 mm

Auf dieses Format und diese Form  
wird Ihr Produkt gestanzt.



Wir empfehlen bei  
Schriftgrössen mind. 8 pt  
und bei Linien eine  
Mindestdicke von 0,5 pt.



Achten Sie darauf,  
dass wichtige Elemente  
2 - 3 mm Abstand  
zum Rand haben.



Am besten liefern Sie uns  
eine PDF-Datei. Fotos mit  
einer Auflösung von 300 ppi  
(oder höher).



Schnittmarken sind  
nicht nötig. Erstellen Sie  
eine Beschnittzugabe  
von 2 mm.

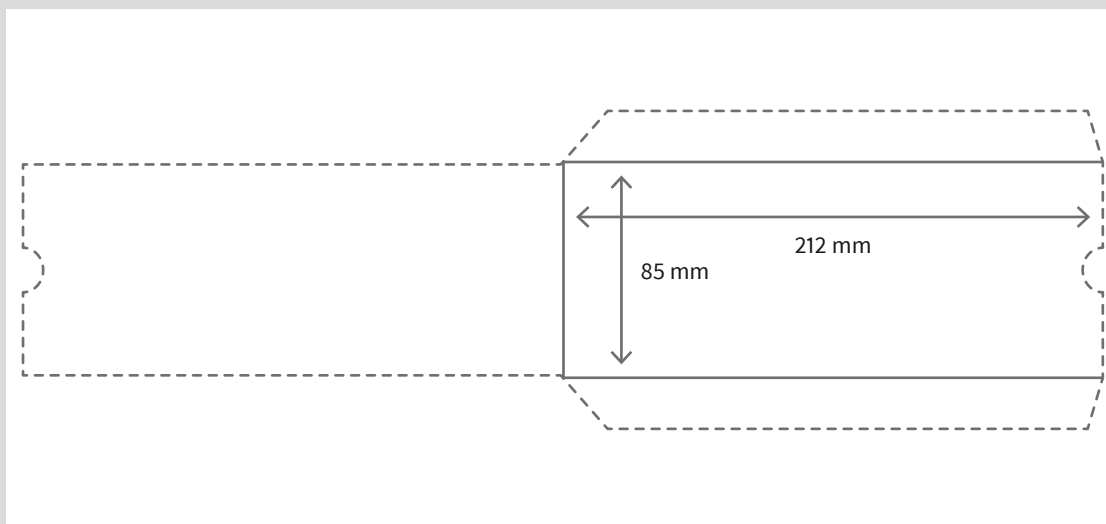
Bei Fragen sind wir gerne persönlich für Sie da: +41 62 767 00 20


# Schuber / Einsteckhüllen

Elégance



Für diese Schubergrösse ist eine Einsteckkarte im Format 210 × 80 mm vorgesehen.



 Dokumentformat: 428 × 129 mm

Das gelieferte Dokument hat diese Grösse.  
Rundum werden 2 mm abgeschnitten.

 Endformat: 424 × 125 mm

Auf dieses Format und diese Form  
wird Ihr Produkt gestanzt.



Wir empfehlen bei  
Schriftgrössen mind. 8 pt  
und bei Linien eine  
Mindestdicke von 0,5 pt.



Achten Sie darauf,  
dass wichtige Elemente  
2 – 3 mm Abstand  
zum Rand haben.



Am besten liefern Sie uns  
eine PDF-Datei. Fotos mit  
einer Auflösung von 300 ppi  
(oder höher).

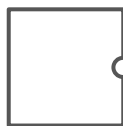


Schnittmarken sind  
nicht nötig. Erstellen Sie  
eine Beschnittzugabe  
von 2 mm.

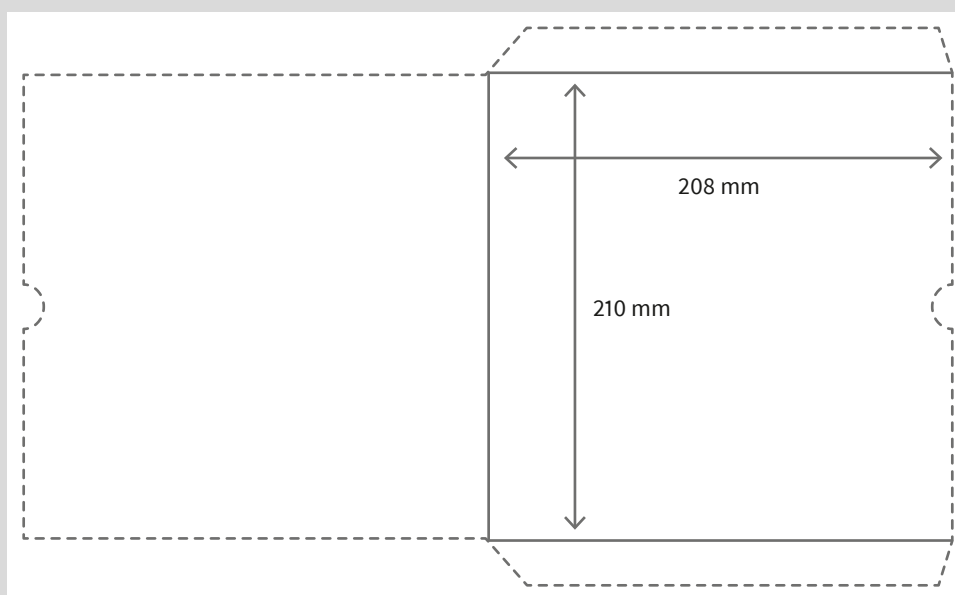
Bei Fragen sind wir gerne persönlich für Sie da: +41 62 767 00 20

# Schubert / Einsteckhüllen

Carré 21



Für diese Schubertgrösse ist eine Einsteckkarte im Format 205 × 205 mm vorgesehen.



Dokumentformat: 420 × 254 mm

Das gelieferte Dokument hat diese Grösse.  
Rundum werden 2 mm abgeschnitten.

Endformat: 416 × 250 mm

Auf dieses Format und diese Form  
wird Ihr Produkt gestanzt.



Wir empfehlen bei  
Schriftgrössen mind. 8 pt  
und bei Linien eine  
Mindestdicke von 0,5 pt.



Achten Sie darauf,  
dass wichtige Elemente  
2 - 3 mm Abstand  
zum Rand haben.



Am besten liefern Sie uns  
eine PDF-Datei. Fotos mit  
einer Auflösung von 300 ppi  
(oder höher).



Schnittmarken sind  
nicht nötig. Erstellen Sie  
eine Beschnittzugabe  
von 2 mm.

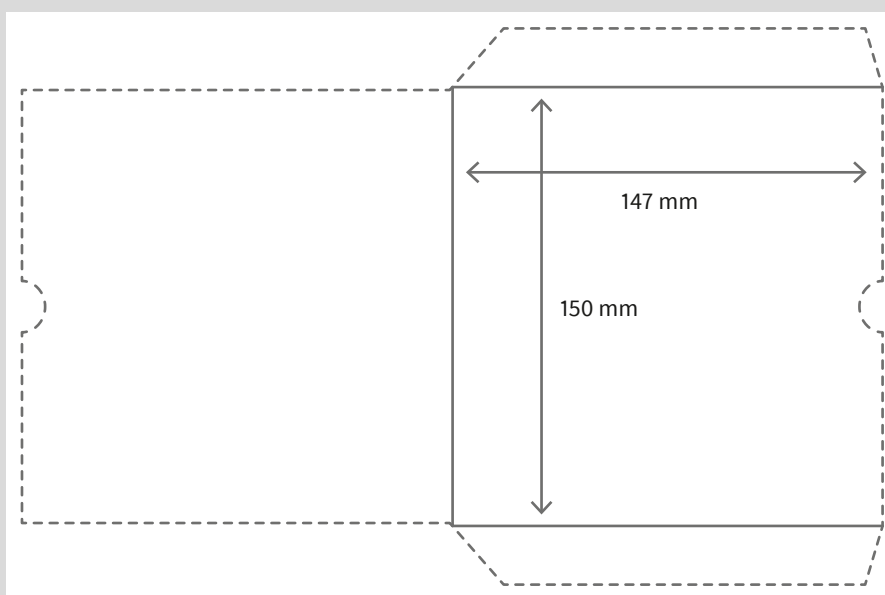
Bei Fragen sind wir gerne persönlich für Sie da: +41 62 767 00 20

# Schubert / Einsteckhüllen

Carré 15



Für diese Schubertgrösse ist eine Einsteckkarte im Format 145 × 145 mm vorgesehen.



Dokumentformat: 298 × 194 mm

Das gelieferte Dokument hat diese Grösse.  
Rundum werden 2 mm abgeschnitten.

Endformat: 294 × 190 mm

Auf dieses Format und diese Form  
wird Ihr Produkt gestanzt.



Wir empfehlen bei  
Schriftgrössen mind. 8 pt  
und bei Linien eine  
Mindestdicke von 0,5 pt.



Achten Sie darauf,  
dass wichtige Elemente  
2 - 3 mm Abstand  
zum Rand haben.



Am besten liefern Sie uns  
eine PDF-Datei. Fotos mit  
einer Auflösung von 300 ppi  
(oder höher).



Schnittmarken sind  
nicht nötig. Erstellen Sie  
eine Beschnittzugabe  
von 2 mm.

Bei Fragen sind wir gerne persönlich für Sie da: +41 62 767 00 20

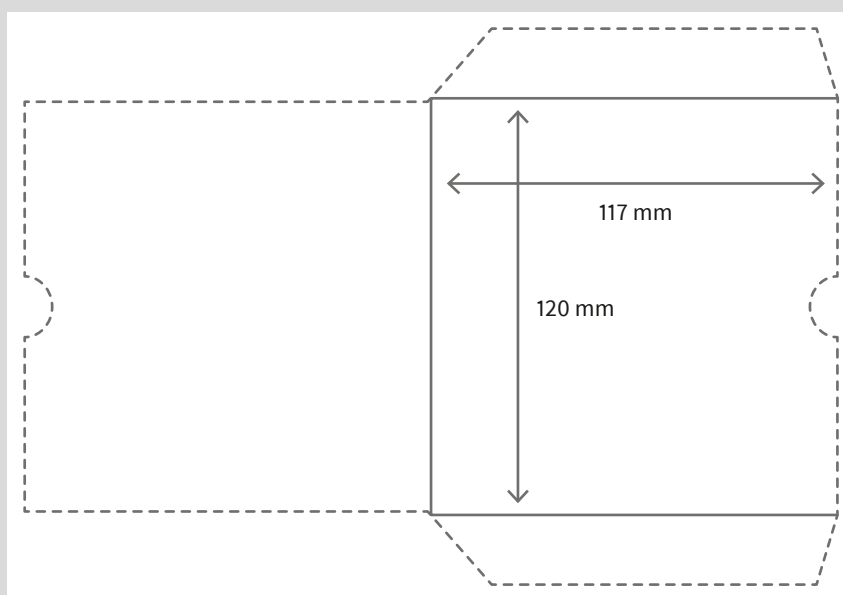


# Schuber / Einsteckhüllen

Carré 12




Für diese Schubergrösse ist eine Einsteckkarte im Format 115 × 115 mm vorgesehen.



 Dokumentformat: 238 × 164 mm

Das gelieferte Dokument hat diese Grösse.  
Rundum werden 2 mm abgeschnitten.

 Endformat: 234 × 160 mm

Auf dieses Format und diese Form  
wird Ihr Produkt gestanzt.



Wir empfehlen bei  
Schriftgrössen mind. 8 pt  
und bei Linien eine  
Mindestdicke von 0,5 pt.



Achten Sie darauf,  
dass wichtige Elemente  
2 – 3 mm Abstand  
zum Rand haben.



Am besten liefern Sie uns  
eine PDF-Datei. Fotos mit  
einer Auflösung von 300 ppi  
(oder höher).



Schnittmarken sind  
nicht nötig. Erstellen Sie  
eine Beschnittzugabe  
von 2 mm.

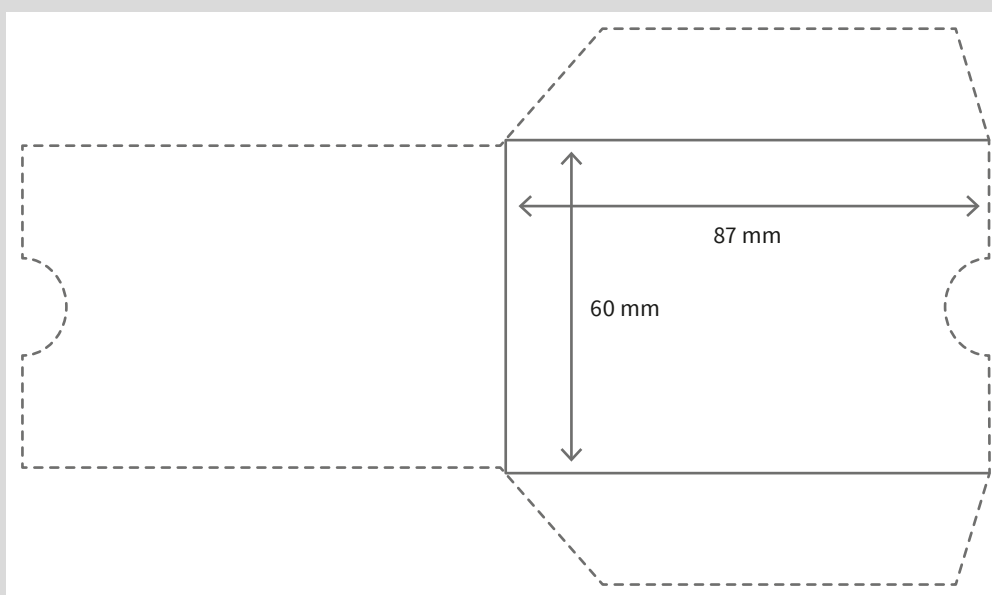
Bei Fragen sind wir gerne persönlich für Sie da: +41 62 767 00 20

# Schuber / Einsteckhüllen

Visitenkarte



Für diese Schubergösse ist eine Einsteckkarte im Format 85 × 55 mm vorgesehen.



 Dokumentformat: 178 × 104 mm

Das gelieferte Dokument hat diese Grösse.  
Rundum werden 2 mm abgeschnitten.

 Endformat: 174 × 100 mm

Auf dieses Format und diese Form  
wird Ihr Produkt gestanzt.



Wir empfehlen bei  
Schriftgrössen mind. 8 pt  
und bei Linien eine  
Mindestdicke von 0,5 pt.



Achten Sie darauf,  
dass wichtige Elemente  
2 – 3 mm Abstand  
zum Rand haben.



Am besten liefern Sie uns  
eine PDF-Datei. Fotos mit  
einer Auflösung von 300 ppi  
(oder höher).



Schnittmarken sind  
nicht nötig. Erstellen Sie  
eine Beschnittzugabe  
von 2 mm.

Bei Fragen sind wir gerne persönlich für Sie da: +41 62 767 00 20